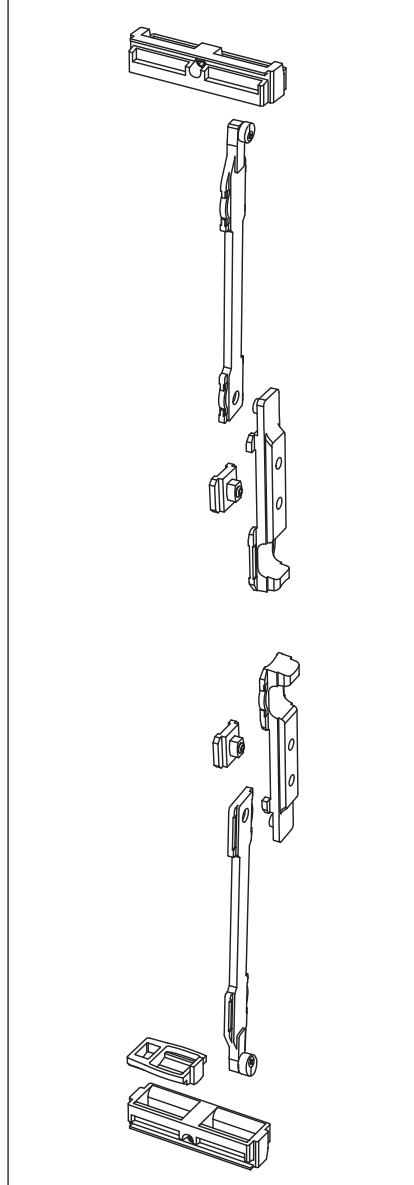
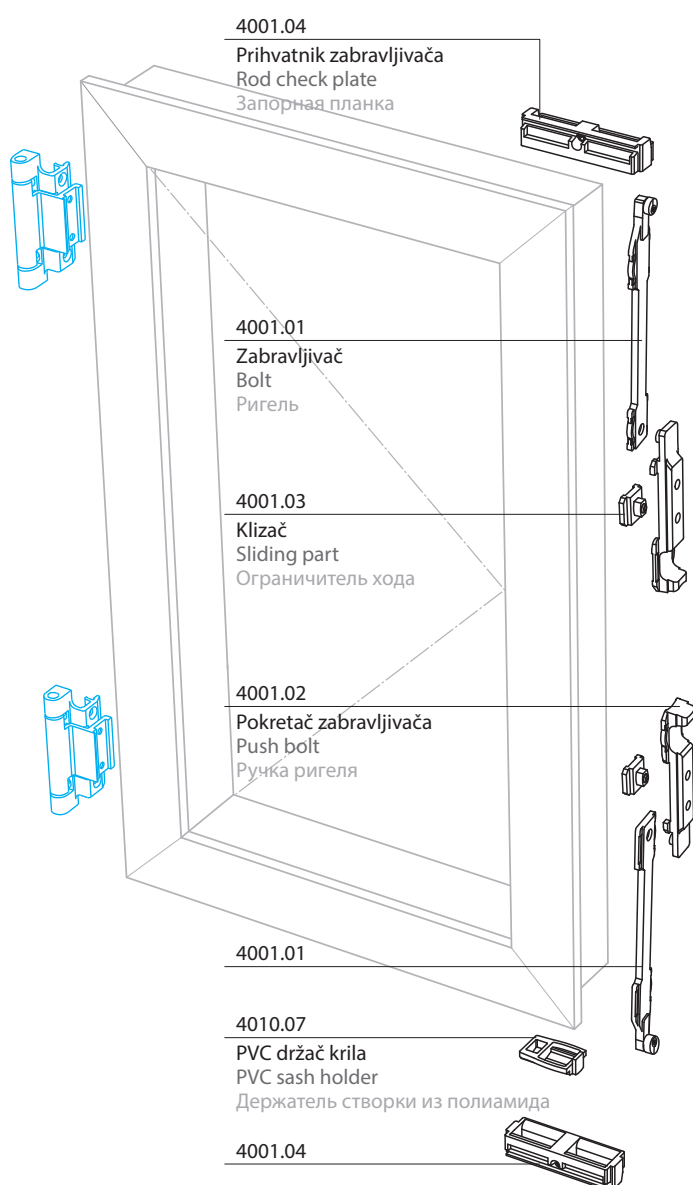
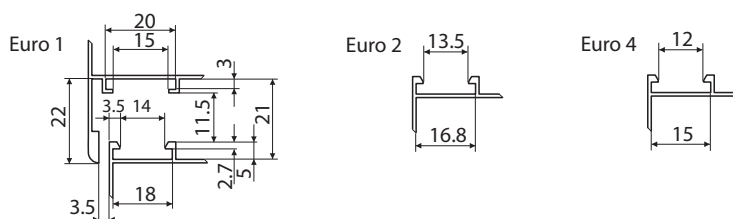
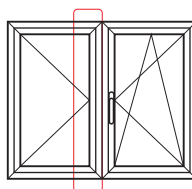


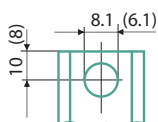
Primena:
za sve sisteme aluminijumskih prozora
i vrata sa standardnim euro žljebom
za smeštaj okova.

Application:
for all window and door aluminium systems
with a standard euro-groove for hardware
installation.

Применение:
для фиксирования поворотной створки
из алюминиевого профиля с евро-пазом.



Ako se koriste adapteri na krajevima pogonskih letvi
izbušiti otvore po dimenzijama prema detalju:
In case when the adapters are used, the holes are supposed to be drilled
at the end of the sliding rods by dimensions acc. to the detail:
Для монтажа с адаптером, на краях соединительных
тяг просверливаются отверстия $\varnothing 8,1$ мм:



Kupac se opredeljuje za jednu od Stublina
spojnica za okretno otvaranje krila:
2001.00, 2002.00, 2003.00, 2011.00,
2012.00, 2020.00, 2022.00, 2013.00.